

## VS5-10

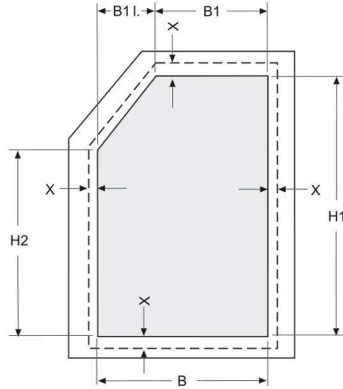
### Maßnahmen bei Montage auf dem Fensterrahmen

Bei Montage auf dem Rahmen liches Maß und gewünschte Überstände angeben. Auf vorstehende Beschläge achten.

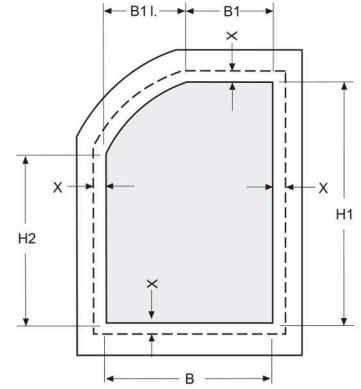
**X = gewünschter Überstand bis Außenkante Schiene**

**Montagehinweis:**  
Clip und Winkel benötigen jeweils weitere 4,5 mm.

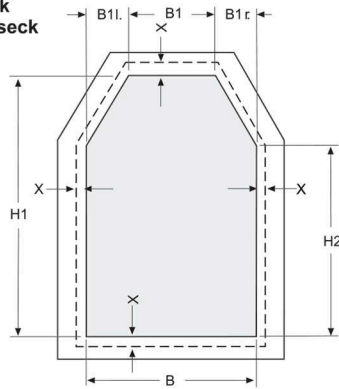
**VS 5 Fünfeck**  
**VS 5SD Fünfeck**



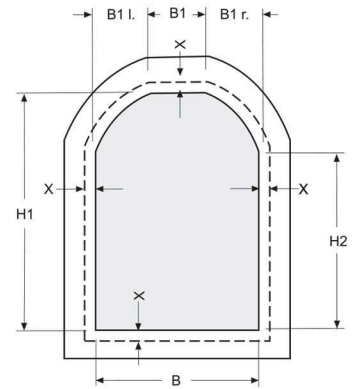
**VS 5 S L**  
**VS 5SD L**



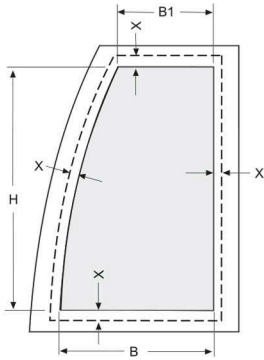
**VS 6 Sechseck**  
**VS 6SD Sechseck**



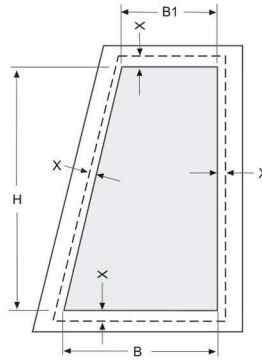
**VS 6 L**  
**VS 6SD L**



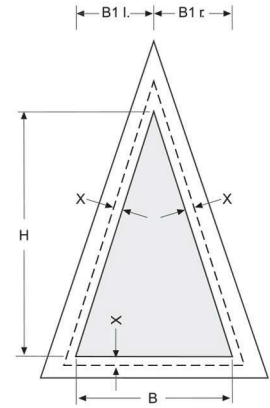
**VS 8L Trapez (1 Schräge)**



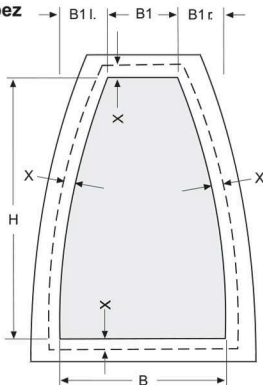
**VS 8 Trapez (1 Schräge)**



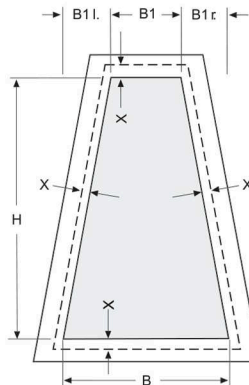
**VS 9 Dreieck**  
**VS 9D Dreieck**



**VS 7L Trapez**



**VS 7 Trapez**



**VS 10 Dreieck (1 Schräge)**  
**VS 10D Dreieck (1 Schräge)**

