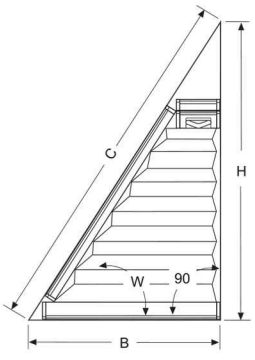


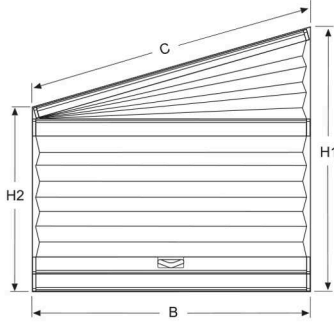
PL 33, PL 33 D, PLK 33, PLE 33 (Abb. PL 33)



Schienen
aus Aluminium,
silber eloxiert,
weiß lackiert,
schwarzbraun lackiert oder
messing eloxiert.
creme lackiert.

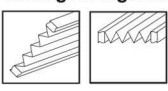
PL 33	PL 33 D	PLK 33, PLE 33

PL 40 Slope

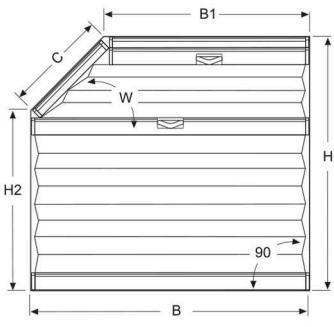


Schienen
aus Aluminium,
silber eloxiert,
weiß lackiert,
schwarzbraun lackiert oder
messing eloxiert.
creme lackiert.

Montagemöglichkeit:
Schräg / Waagrecht

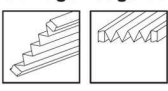


PL 41 Fünfeck

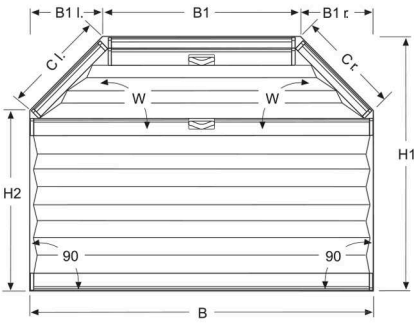


Schienen
aus Aluminium,
silber eloxiert,
weiß lackiert,
schwarzbraun lackiert oder
messing eloxiert.
creme lackiert.

Montagemöglichkeit:
Schräg / Waagrecht



PL 42 Sechseck



Schienen
aus Aluminium,
silber eloxiert,
weiß lackiert,
schwarzbraun lackiert oder
messing eloxiert.
creme lackiert.

Montagemöglichkeit:
Schräg / Waagrecht

