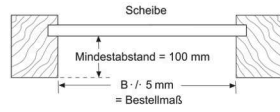


Plafond

Maßnahmen bei Montage zwischen den Fensterprofilen



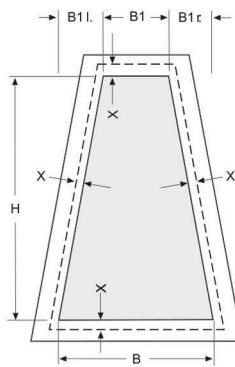
Maßnahmen bei Montage auf den Fensterprofilen

Bei Montage auf dem Rahmen liches Maß + gewünschte Überstände angeben.
Auf vorstehende Beschläge achten.

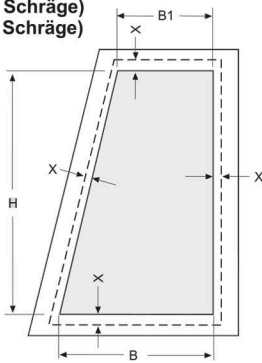
X = gewünschter Überstand bis Außenkante Schiene.

Montagehinweis: Clip und Winkel benötigen jeweils weitere 4,5 mm.

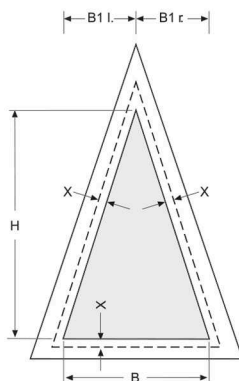
PL 30 Trapez
PLK 30 Trapez
PLE 30 Trapez



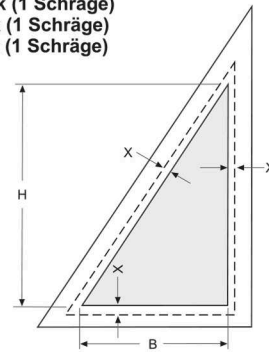
PL 31 Trapez (1 Schräge),
PLK 31 Trapez (1 Schräge)
PLE 31 Trapez (1 Schräge)



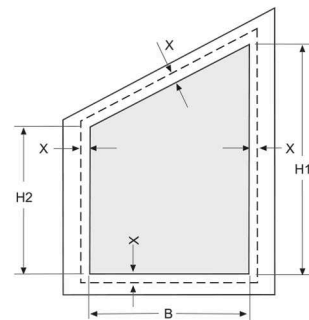
PL 32 Dreieck
PL 32 D Dreieck
PLK 32 Dreieck
PLE 32 Dreieck



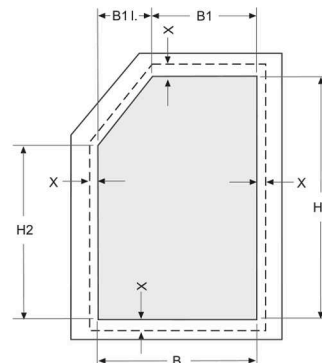
PL 33 Dreieck (1 Schräge)
PL 33 D Dreieck (1 Schräge)
PLK 33 Dreieck (1 Schräge)
PLE 33 Dreieck (1 Schräge)



PL 40 Slope



PL 41 Fünfeck



PL 42 Sechseck

