



Wichtig! Bitte mit der Pflegeanleitung aufbewahren!

Important! Please keep together with care instructions!

Let op! Bewaren samen met de onderhoudsinstructies!

Important! Conserver ensemble avec les conseils d'entretien!

Importante! Conservare con le istruzioni per la manutenzione!

Ważne! Proszę się dokładnie trzymać instrukcji!

Cosiflor DF 20

Bitte nur beiliegende Schrauben verwenden.

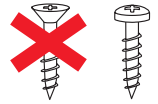
Please use enclosed screws only.

Gelieve enkel bijgevoegde schroeven te gebruiken.

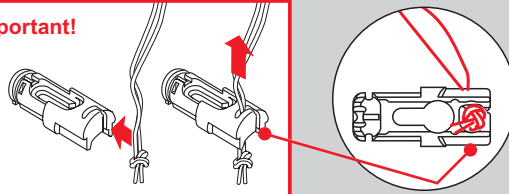
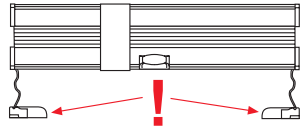
Se servir exclusivement des vis jointes.

Si prega di utilizzare solo le viti allegate.

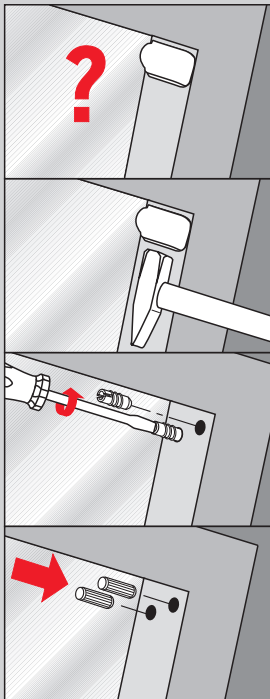
Proszę użyć tylko dołączonych śrubek.



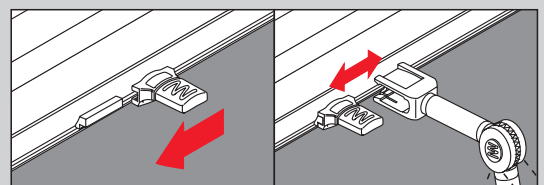
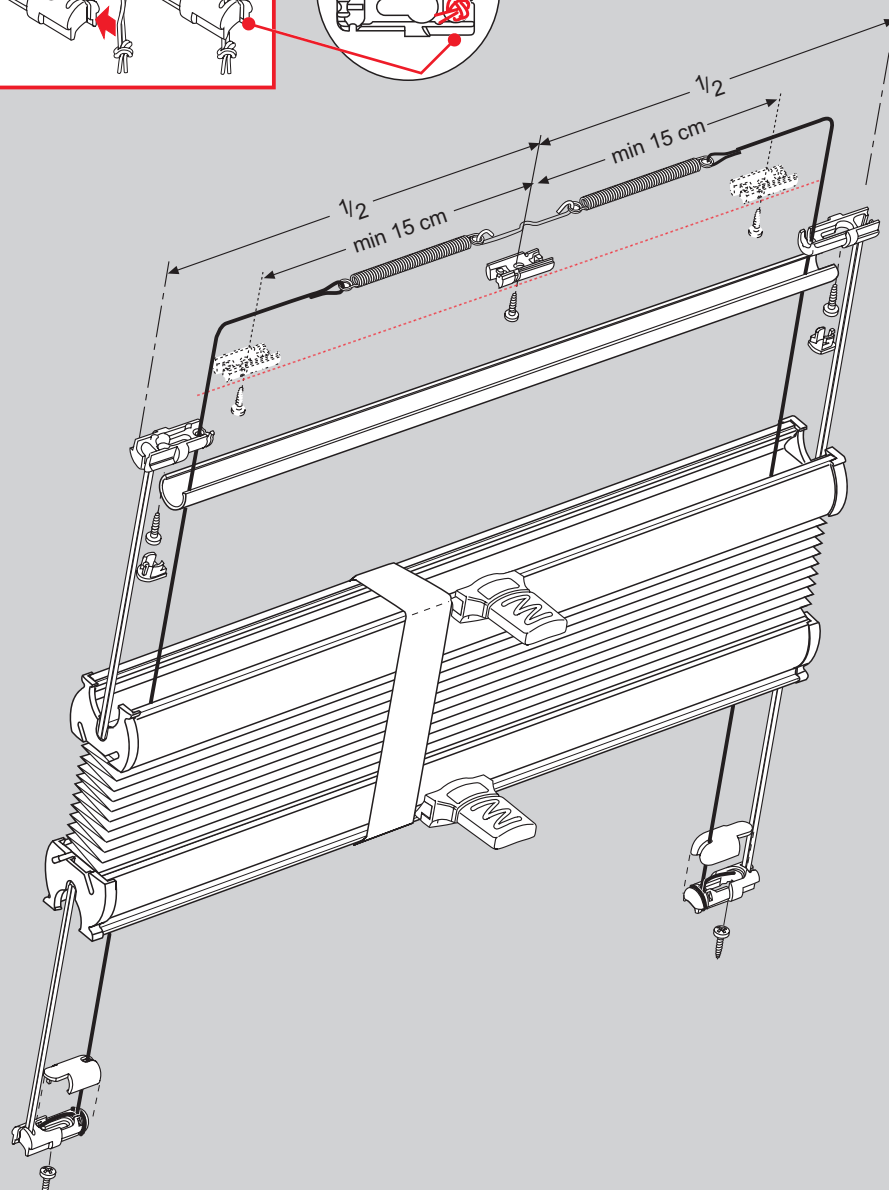
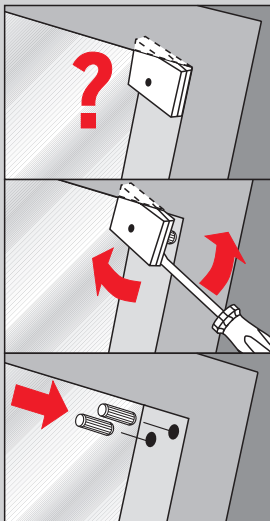
**Wichtig! • Important! • Let op! • Important!
Importante! • Montaż**



VELUX
Vorbereitung • Preparation
Vorbereiding • Préparation
Preparazione • Przygotowanie



VELUX
Vorbereitung • Preparation
Vorbereiding • Préparation
Preparazione • Przygotowanie



Montage der Anlage bündig mit der Fenstervorderkante.

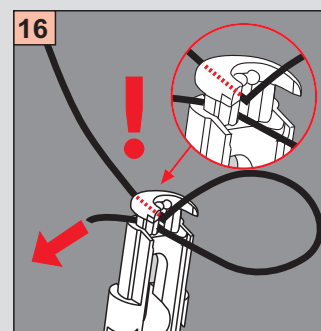
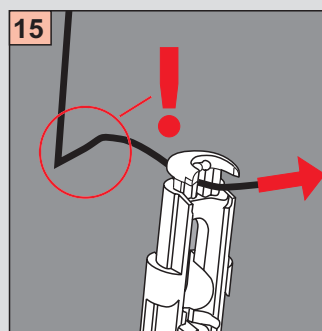
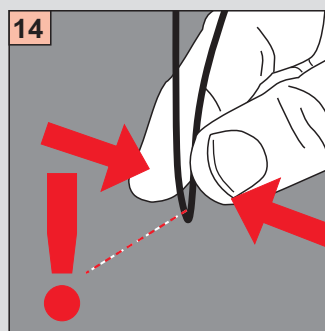
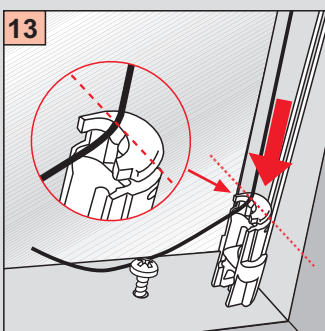
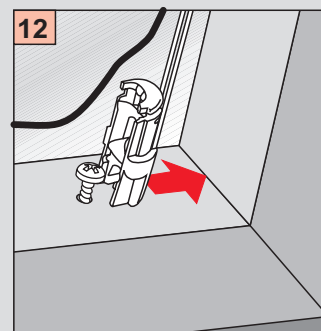
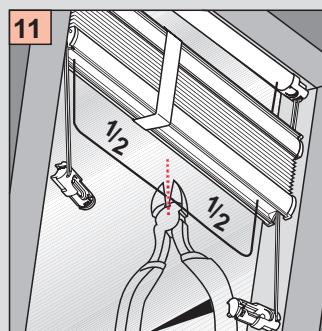
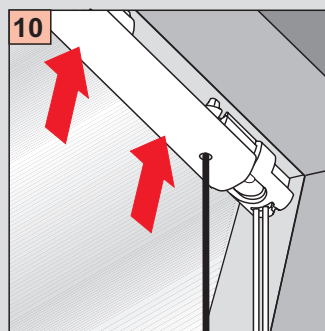
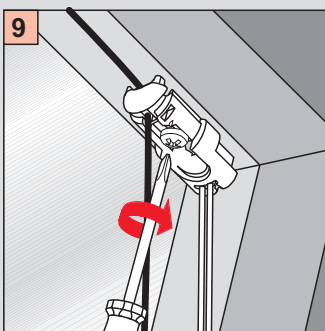
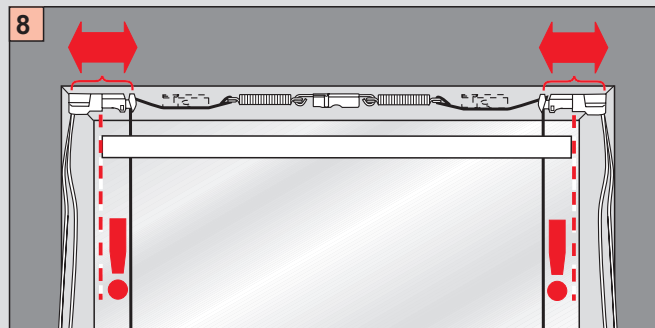
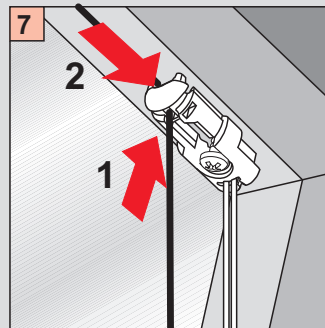
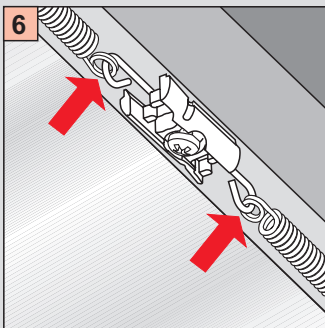
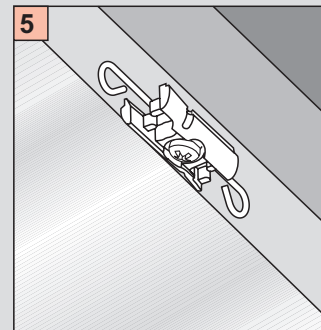
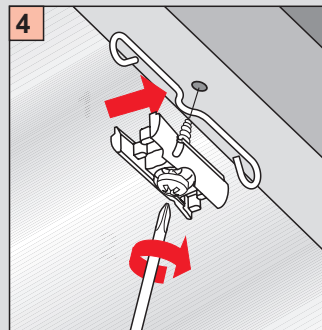
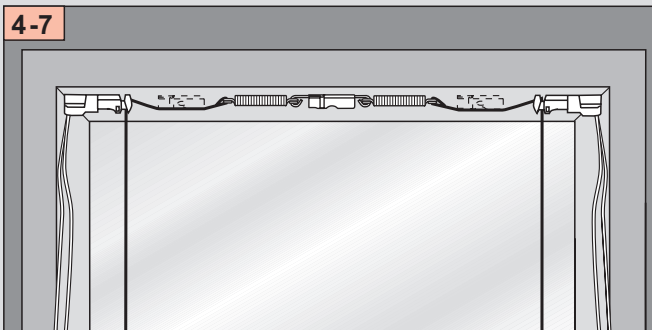
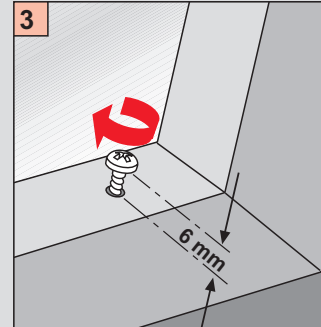
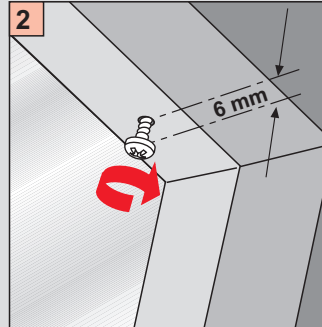
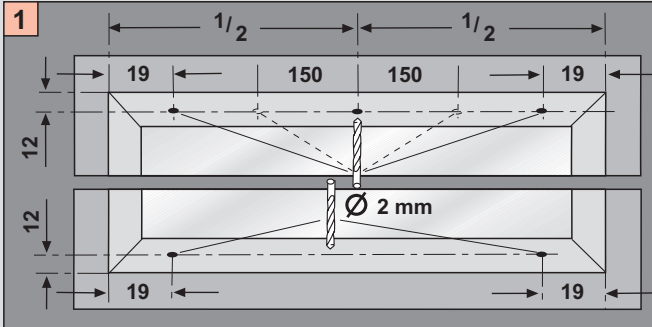
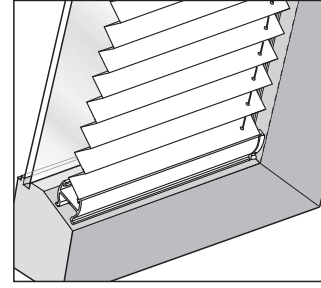
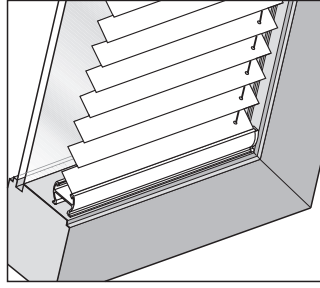
The system must be installed flush with the front edge of the window.

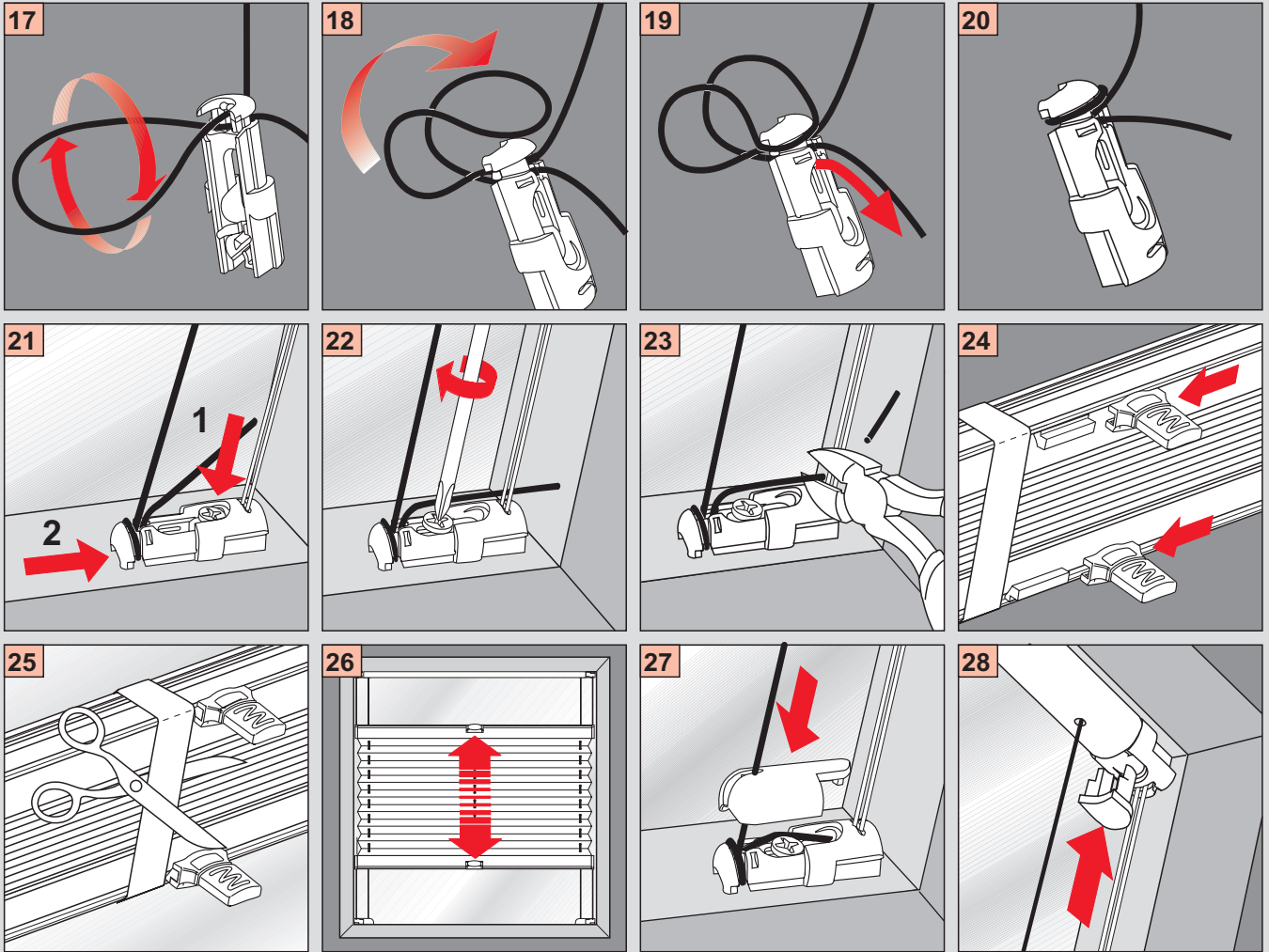
Montage van de plissé precies aan de voorkant van de glaslijst.

Montage de l'installation a fleur avec l'arete avant de la fenetre.

Montaggio dell'impianto a paro con il bordo anteriore della finestra.

Montaż osprzętu równo z przednim kaniem od okna





Demontage • Disassembly • Demontage • Démontage • Smontaggio • Demontaž

