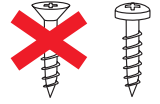




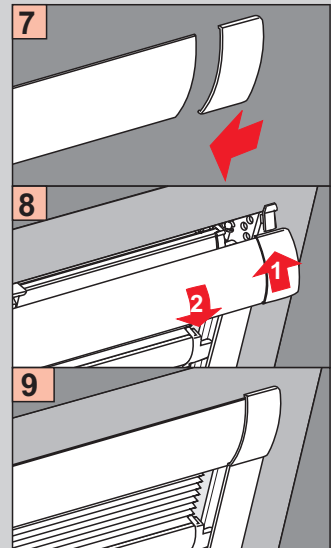
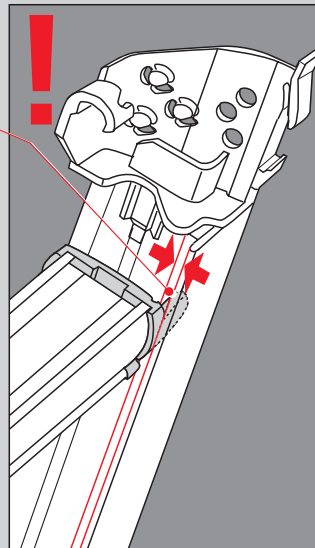
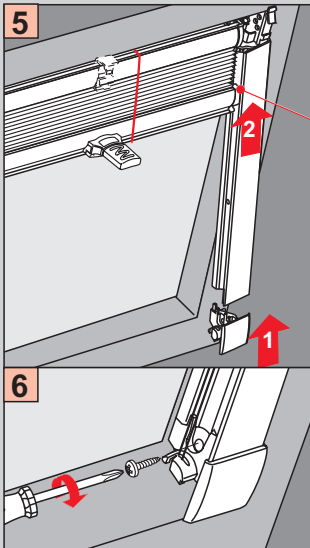
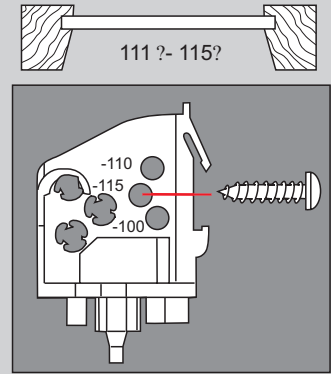
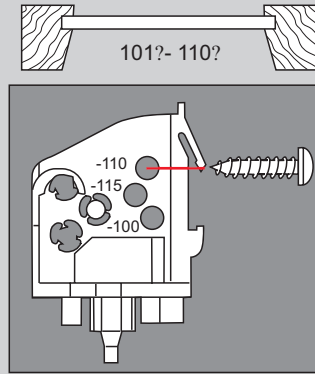
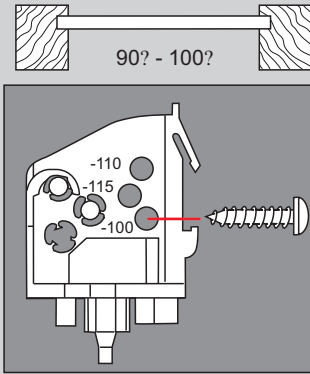
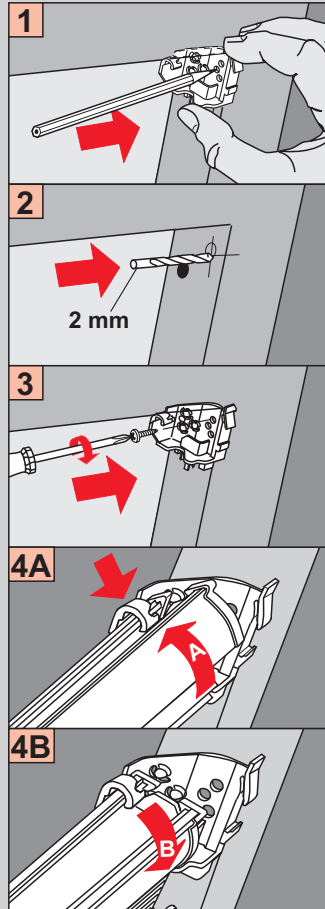
Wichtig! Bitte mit der Pflegeanleitung aufbewahren!
Important! Please keep together with care instructions!
Let op! Bewaren samen met de onderhoudsinstructies!
Important! Conserver ensemble avec les conseils d'entretien!
Importante! Conservare con le istruzioni per la manutenzione!
Ważne! Proszę się dokładnie trzymać instrukcji!

Cosiflor DF Comfort 10/30

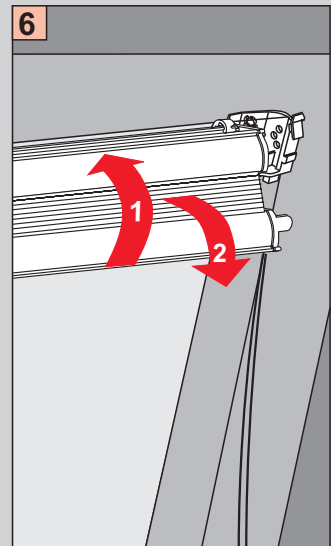
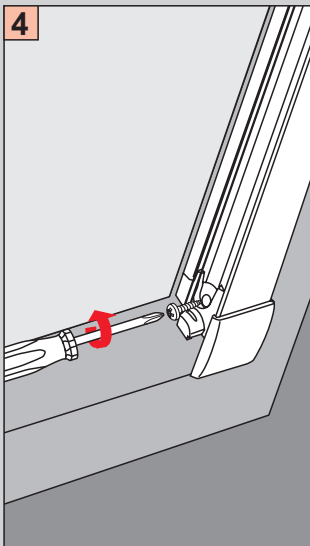
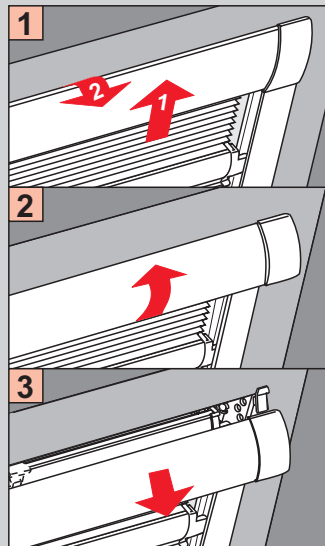
Bitte nur beiliegende Schrauben verwenden.
Please use enclosed screws only.
Gelieve enkel bijgevoegde schroeven te gebruiken.
Se servì esclusivamente des vis jointes.
Si prega di utilizzare solo le viti allegate.
Proszę użyć tylko załączonych śrubek



Montage • Fitting • Montage Montaggio • Montaż



Demontage • Disassembly • Demontage • Démontage • Smontaggio • Demontaż

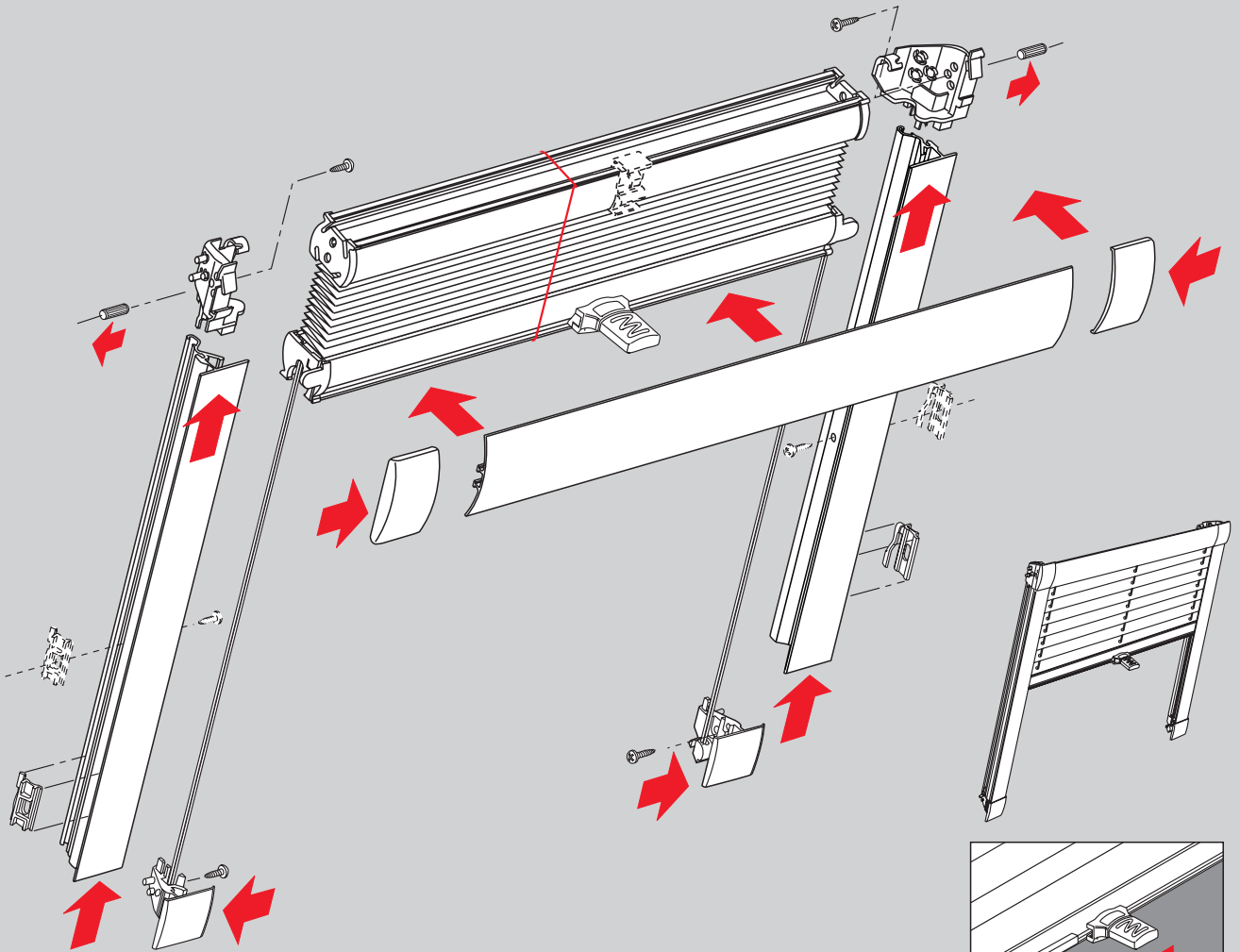
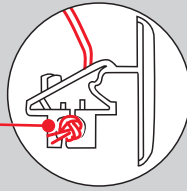
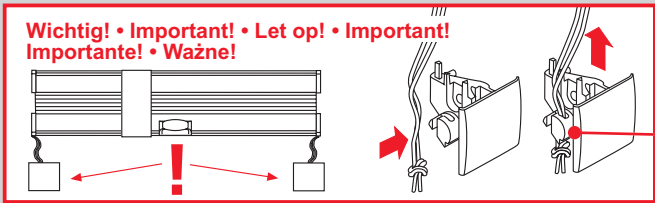
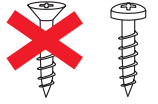




Wichtig! Bitte mit der Pflegeanleitung aufbewahren!
Important! Please keep together with care instructions!
Let op! Bewaren samen met de onderhoudsinstructies!
Important! Conserver ensemble avec les conseils d'entretien!
Importante! Conservare con le istruzioni per la manutenzione!
Ważne! Proszę się dokładnie trzymać instrukcji!

Cosiflor DF Comfort 10/30

Bitte nur beiliegende Schrauben verwenden.
 Please use enclosed screws only.
 Gelieve enkel bijgevoegde schroeven te gebruiken.
 Se serviz esclusivamente des vis jointes.
 Si prega di utilizzare solo le viti allegate.
 Proszę użyć tylko załączonych śrubek



Vorbereitung • Preparation • Voorbereiding • Préparazion • Preparazione • Przygotowanie

